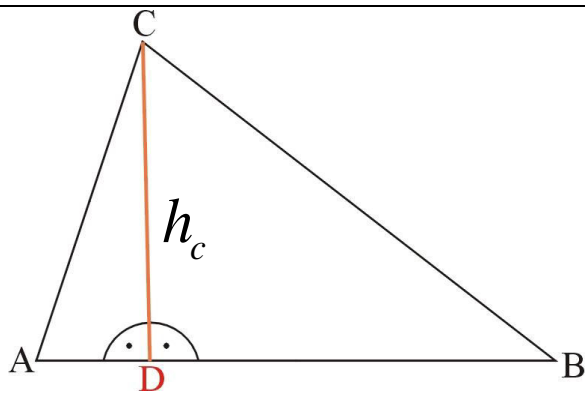


ВИСИНА ТРОУГЛА



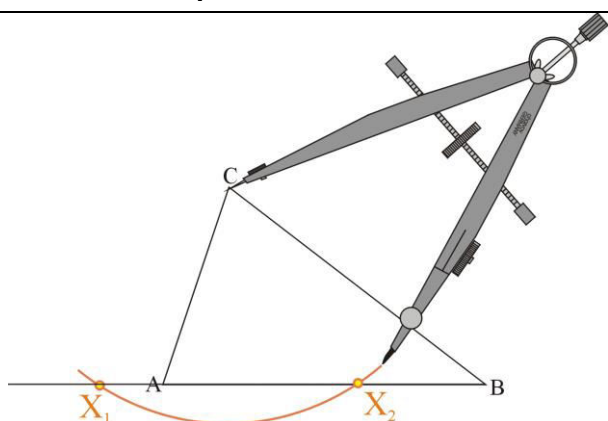
Висина троугла јесте дуж која полази из темена троугла и нормална је на праву која садржи наспрамну страну.

Ознака : h_c

h_c - висина из темена C на страну AB

Дужина висине троугла једнака је растојању темена од наспрамне стране.

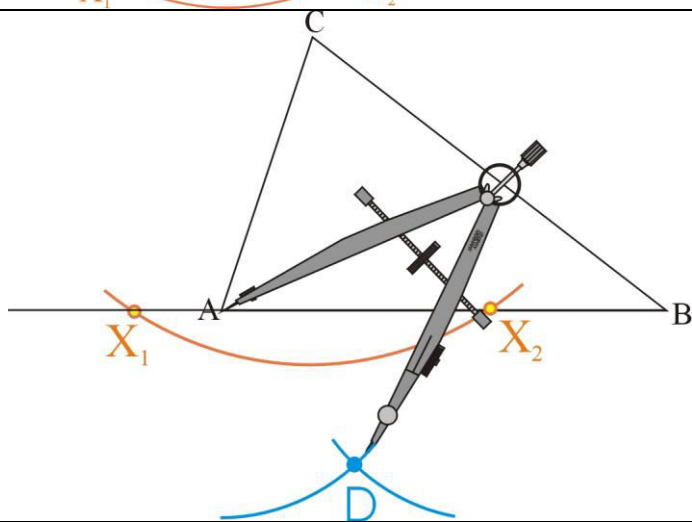
КОНСТРУКЦИЈА ВИСИНЕ ТРОУГЛА



Нацртамо лук произвољног полупречника, али такав да пресече страну AB .

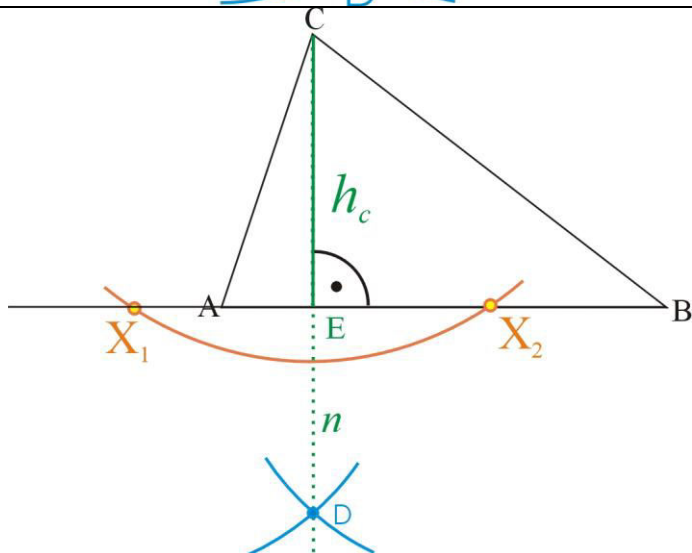
Ако је потребно продужимо страну AB .

Тачке пресека лука и праве која садржи страну AB обележимо са X_1 и X_2 .



Из тачака X_1 и X_2 нацртамо лукове произвољног полупречника.

Тачку њиховог пресека означимо са D.



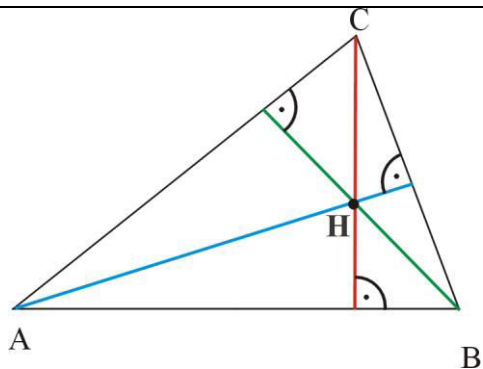
Добијену тачку D спојимо са теменом C.

Конструисали смо нормалу n из тачке C на страну AB .

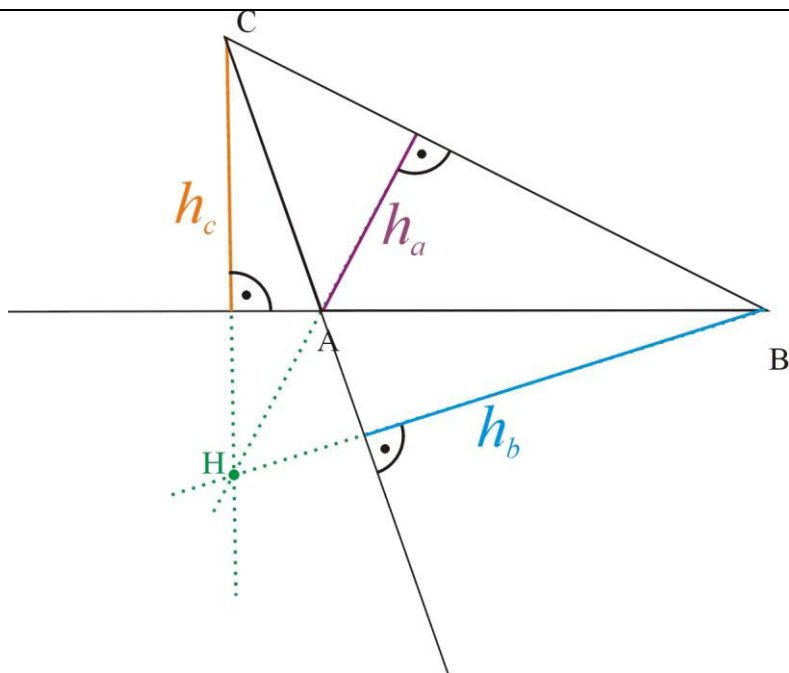
Пресек нормале n са дужи AB означимо са E.

Дуж CE је висина троугла.

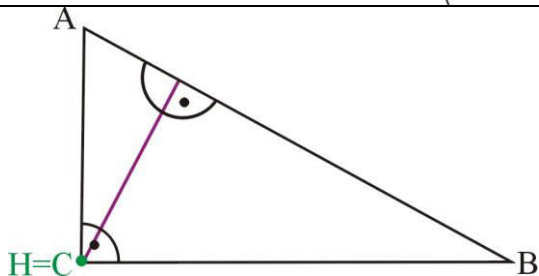
ОРТОЦЕНТАР ТРОУГЛА



Ортоцентар троугла (H) је тачка у којој се секу праве које садрже висине троугла.



Ортоцентар тупоуглог троугла се налази у спољашности троугла.



Ортоцентар правоуглог троугла се налази у темену правог угла.